




Manual de Serviço do Dell™ Inspiron™ 560/570

[Antes de começar](#)
[Visão geral técnica](#)
[Tampa do computador](#)
[Moldura frontal](#)
[Módulo\(s\) de memória](#)
[Placas PCI e PCI Express](#)
[Unidades](#)

[Ventoinhas](#)
[Painel de E/S frontal](#)
[Processador](#)
[Placa de sistema](#)
[Fonte de alimentação](#)
[Bateria](#)
[Configuração do sistema](#)

Notas, Avisos e Advertências

-  **NOTA:** NOTA fornece informações importantes para ajudar a utilizar melhor o computador.
 -  **CUIDADO:** A indicação de CUIDADO alerta para a possibilidade de danos no hardware ou de perda de dados caso não sejam seguidas as instruções.
 -  **ADVERTÊNCIA:** Uma ADVERTÊNCIA indica potenciais danos no equipamento, lesões corporais ou mesmo morte.
-

As informações deste documento estão sujeitas a alterações sem aviso prévio.
© 2009 Dell Inc. Todos os direitos reservados.

É estritamente proibida qualquer reprodução destes materiais sem autorização por escrito da Dell Inc.

Marcas comerciais utilizadas neste texto: *Dell*, o logótipo *DELL* e *Inspiron* são marcas comerciais da Dell Inc.; *Intel SpeedStep* é uma marca comercial registrada da Intel Corporation nos E.U.A. e noutros países; *AMD* é uma marca comercial da Advanced Micro Devices, Inc; *Microsoft* e *Windows* são marcas comerciais ou marcas comerciais registradas da Microsoft Corporation nos Estados Unidos e/ou noutros países.

Outros nomes e marcas comerciais podem ser mencionados neste documento como referência às entidades que invocam essas marcas e nomes ou os seus produtos. A Dell Inc. nega qualquer interesse de propriedade sobre outras marcas e nomes comerciais que não os seus.

Modelos DCME e D06M Tipo: D06M001

Novembro de 2009 Rev. A00

[Voltar para a página do índice](#)

Antes de começar

Manual de Serviço do Dell™ Inspiron™ 560/570

- [Especificações técnicas](#)
- [Ferramentas recomendadas](#)
- [Desligar o computador](#)
- [Instruções de segurança](#)

Este manual fornece os procedimentos de remoção e instalação dos componentes no computador. Salvo se indicado em contrário, cada procedimento pressupõe que:

- 1 Executou os passos em [Desligar o computador](#) e [Instruções de segurança](#).
- 1 Leu as informações de segurança fornecidas com o computador.
- 1 Um componente pode ser colocado novamente ou, se adquirido em separado, instalado executando o procedimento de remoção pela ordem inversa.

Especificações técnicas


Para obter informações sobre as especificações técnicas do computador, consulte a secção "Especificações Completas" em support.dell.com/manuals.

Ferramentas recomendadas

Os procedimentos descritos neste documento podem requerer as seguintes ferramentas:

- 1 Chave de fendas Phillips pequena
- 1 Chave de fendas pequena
- 1 Programa de actualização executável do BIOS disponível em support.dell.com

Desligar o computador

 **CAUIDADO:** Para evitar a perda de dados, guarde e feche todos os ficheiros abertos e saia de todos os programas abertos antes de desligar o computador.

1. Guarde e feche todos os ficheiros abertos e saia de todos os programas em utilização.
2. Encerre o computador:

Windows Vista®:

Clique em **Iniciar** , clique na seta , e, em seguida, clique em **Encerrar**.




Windows® 7:

Clique em **Iniciar**  e clique em **Encerrar**.

3. O computador desliga-se após a conclusão do processo de encerramento do sistema operativo.
4. Assegure-se de que o computador está desligado. Se o computador não se tiver desligado automaticamente quando encerrou o sistema operativo, prima e mantenha premido o botão de alimentação até o computador se desligar.

Instruções de segurança

Utilize as seguintes directrizes de segurança para ajudar a proteger o seu computador de potenciais danos e para ajudar a garantir a sua segurança pessoal.

-  **ADVERTÊNCIA:** Antes de trabalhar no interior do computador, leia as informações de segurança fornecidas com o mesmo. Para obter informações adicionais sobre melhores práticas de segurança, consulte a página principal de Conformidade regulamentar em www.dell.com/regulatory_compliance.
-  **CAUIDADO:** Apenas um técnico qualificado e especializado deve efectuar reparações no seu computador. Os danos causados por assistência não autorizada pela Dell não estão cobertos pela garantia.
-  **CAUIDADO:** Quando desligar um cabo, puxe pelo respectivo conector ou pela patilha, e não pelo próprio cabo. Alguns cabos possuem conectores com patilhas de bloqueio. Se estiver a desligar este tipo de cabo, prima as patilhas de bloqueio antes de desligar o cabo. Ao separar as fichas,

mantenha-as alinhadas para evitar a torção dos pinos. Para além disso, antes de ligar um cabo, verifique se ambos as fichas estão direccionadas e alinhadas correctamente.

△ **CUIDADO:** Para evitar danificar o computador, execute os seguintes passos antes de começar a efectuar qualquer procedimento no interior do mesmo.

1. Certifique-se de que a superfície de trabalho é plana e está limpa para evitar que a tampa do computador fique riscada.
2. Desligue o computador (consulte [Desligar o computador](#)).

△ **CUIDADO:** Para desligar um cabo de rede, desligue primeiro o cabo do computador e, em seguida, desligue o cabo do dispositivo de rede.

3. Desligue todos os cabos telefónicos ou de rede do computador.
4. Desligue o computador e todos os dispositivos anexados das respectivas tomadas eléctricas.
5. Desligue todos os dispositivos ligados do computador.
6. Pressione e ejecte todos os cartões instalados do leitor de cartões multimédia opcional.
7. Prima, sem soltar, o botão de alimentação enquanto o sistema se encontra desligado para ligar a placa de sistema à terra.

△ **CUIDADO:** Antes de tocar em qualquer parte interior do computador, ligue-se à terra tocando numa superfície metálica não pintada, tal como o metal na parte posterior do computador. Enquanto trabalha, toque periodicamente numa superfície metálica não pintada para dissipar a electricidade estática, uma vez que esta pode danificar os componentes internos.

[Voltar para a página do índice](#)

[Voltar para a página do índice](#)

Moldura frontal

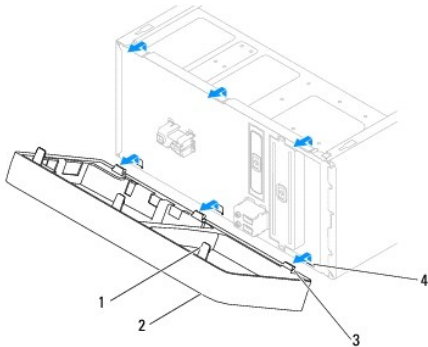
Manual de Serviço do Dell™ Inspiron™ 560/570

- [Remover a moldura frontal](#)
- [Voltar a colocar a moldura frontal](#)

- ⚠ **ADVERTÊNCIA:** Antes de trabalhar no interior do computador, leia as informações de segurança fornecidas com o mesmo. Para obter informações adicionais sobre melhores práticas de segurança, consulte a página principal de Conformidade regulamentar em www.dell.com/regulatory_compliance.
 - ⚠ **ADVERTÊNCIA:** Para evitar choques eléctricos, desligue sempre o computador da tomada eléctrica antes de remover a tampa.
 - ⚠ **ADVERTÊNCIA:** Não utilize o equipamento com tampas (incluindo tampas do computador, molduras, suportes de preenchimento, encaixes do painel frontal, etc.) fora do sítio.
 - ⚠ **CUIDADO:** Apenas um técnico qualificado e especializado deve efectuar reparações no seu computador. Os danos causados por assistência não autorizada pela Dell™ não são abrangidos pela garantia.
-

Remover a moldura frontal

1. Siga os procedimentos em [Antes de começar](#).
2. Remova a tampa do computador (consulte [Retirar a tampa do computador](#)).
3. Agarre e levante as pegas da moldura frontal uma de cada vez para soltá-la do painel frontal.
4. Rode e puxe a moldura frontal afastando-a da parte frontal do computador para soltar os grampos da moldura frontal dos respectivos encaixes.



1	pegas da moldura frontal (3)	2	moldura frontal
3	grampos da moldura frontal (3)	4	encaixes da moldura frontal (3)

5. Coloque a moldura frontal de parte, num local seguro.
-

Voltar a colocar a moldura frontal

1. Siga os procedimentos em [Antes de começar](#).
 2. Alinhe e introduza os grampos da moldura frontal nos respectivos encaixes.
 3. Rode a moldura frontal na direcção do computador até as pegadas da moldura encaixarem.
 4. Volte a colocar a tampa do computador (consulte [Voltar a colocar a tampa do computador](#)).
 5. Ligue o computador e os dispositivos às tomadas eléctricas e, em seguida, ligue-os.
-

[Voltar para a página do índice](#)

[Voltar para a página do índice](#)

Placas PCI e PCI Express

Manual de Serviço do Dell™ Inspiron™ 560/570

- [Remover o suporte de retenção da placa](#)
- [Voltar a colocar o suporte de retenção da placa](#)
- [Remover as placas PCI e PCI Express](#)
- [Voltar a colocar as placas PCI e PCI Express](#)
- [Configurar o computador após remover ou instalar uma placa PCI ou PCI Express](#)

⚠ ADVERTÊNCIA: Antes de trabalhar no interior do computador, leia as informações de segurança fornecidas com o mesmo. Para obter informações adicionais sobre melhores práticas de segurança, consulte a página principal de Conformidade regulamentar em www.dell.com/regulatory_compliance.

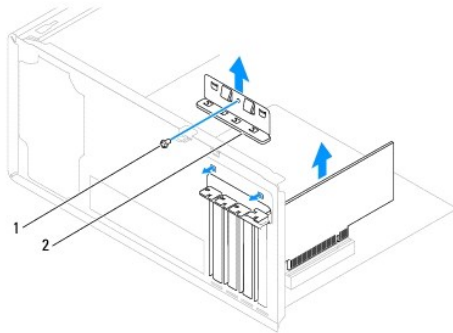
⚠ ADVERTÊNCIA: Para evitar choques eléctricos, desligue sempre o computador da tomada eléctrica antes de remover a tampa.

⚠ ADVERTÊNCIA: Não utilize o equipamento com tampas (incluindo tampas do computador, molduras, suportes de preenchimento, encaixes do painel frontal, etc.) fora do sítio.

⚠ CUIDADO: Apenas um técnico qualificado e especializado deve efectuar reparações no seu computador. Os danos causados por assistência não autorizada pela Dell™ não são abrangidos pela garantia.

Remover o suporte de retenção da placa

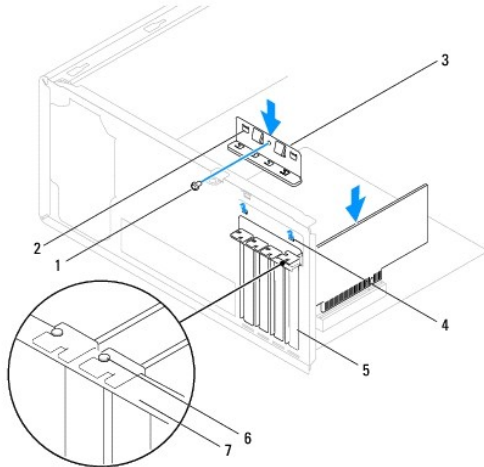
1. Siga os procedimentos em [Antes de começar](#).
2. Remova a tampa do computador (consulte [Retirar a tampa do computador](#)).
3. Remova o parafuso que fixa o suporte de retenção da placa à estrutura.
4. Levante o suporte de retenção da placa e coloque-o de parte num local seguro.



1	parafuso	2	suporte de retenção da placa
---	----------	---	------------------------------

Voltar a colocar o suporte de retenção da placa

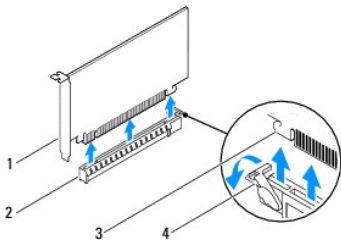
1. Siga os procedimentos em [Antes de começar](#).
2. Volte a colocar o suporte de retenção da placa, certificando-se de que:
 - 1 O gancho de orientação está alinhado com o entalhe de orientação.
 - 1 As partes superiores de todas as placas e suportes de preenchimento estão alinhadas com a barra de alinhamento.
 - 1 O entalhe na parte superior da placa ou do suporte de preenchimento encaixa em torno da guia de alinhamento.
3. Remova o parafuso que fixa o suporte de retenção da placa à estrutura.



1	parafuso	2	ganchos de orientação (2)	3	suporte de retenção da placa
4	entalhes de orientação (2)	5	suporte de preenchimento	6	guia de alinhamento
7	barra de alinhamento				

Remover as placas PCI e PCI Express

1. Siga os procedimentos em [Antes de começar](#).
2. Remova a tampa do computador (consulte [Retirar a tampa do computador](#)).
3. Remova o suporte de retenção da placa (consulte [Remover o suporte de retenção da placa](#)).
4. Se necessário, desligue todos os cabos ligados à placa e retire-a.
 1. Relativamente às placas PCI ou PCI Express x1, segure a placa pelos cantos superiores e solte-a do respectivo conector.
 1. Relativamente às placas PCI Express x16, pressione o mecanismo de retenção, segure a placa pelos cantos superiores e solte-a do respectivo conector.



1	Placa PCI Express x16	2	encaixe de placa PCI Express x16
3	patilha de fixação	4	mecanismo de retenção

5. Caso pretenda remover a placa permanentemente, instale um suporte de preenchimento na abertura vazia do encaixe para placas.

NOTA: A instalação de suportes de preenchimento nas aberturas vazias do encaixe da placa é necessária para manter a certificação FCC do computador. Os suportes também impedem a acumulação de poeira e sujidade no computador.

6. Volte a colocar o suporte de retenção da placa (consulte [Voltar a colocar o suporte de retenção da placa](#)).
7. Volte a colocar a tampa do computador (consulte [Voltar a colocar a tampa do computador](#)).
8. Ligue o computador e os dispositivos às tomadas eléctricas e, em seguida, ligue-os.
9. Remova o controlador da placa do sistema operativo.

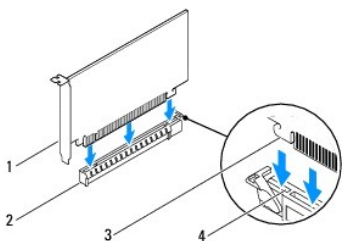
10. Para concluir o procedimento de remoção, consulte [Configurar o computador após remover ou instalar uma placa PCI ou PCI Express](#).

Voltar a colocar as placas PCI e PCI Express

1. Siga os procedimentos em [Antes de começar](#).
2. Remova a tampa do computador (consulte [Retirar a tampa do computador](#)).
3. Remova o suporte de retenção da placa (consulte [Remover o suporte de retenção da placa](#)).
4. Caso esteja a instalar uma placa nova, retire o suporte de preenchimento que cobre a abertura do encaixe da placa.
5. Prepare a placa para a instalação.

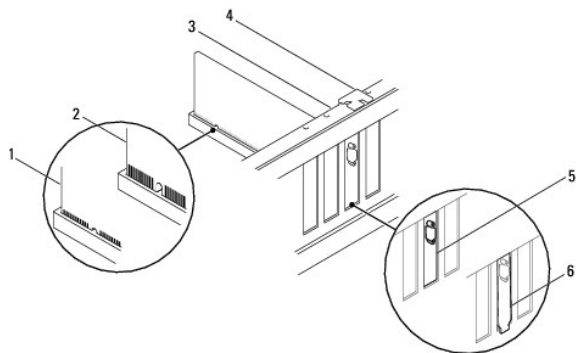
Consulte a documentação fornecida com a placa para obter informações sobre a configuração da mesma, a execução de ligações internas ou para personalizá-la para o seu computador.

6. Caso esteja a instalar uma placa PCI Express no conector x16, coloque a placa de forma a que o encaixe de fixação fique alinhado com a patilha de fixação.



1	Placa PCI Express x16	2	encaixe de placa PCI Express x16
3	patilha de fixação	4	encaixe de fixação

7. Coloque a placa no conector e empurre para baixo com firmeza. Certifique-se de que a placa está devidamente instalada no encaixe.



1	placa devidamente instalada	2	placa não devidamente instalada	3	barra de alinhamento
4	guia de alinhamento	5	suporte dentro do encaixe	6	suporte fora do encaixe

8. Volte a colocar o suporte de retenção da placa (consulte [Voltar a colocar o suporte de retenção da placa](#)).
9. Ligue todos os cabos que devem estar ligados à placa.

Consulte a documentação da placa para obter informações sobre as ligações do cabo da placa.


⚠ CUIDADO: Não faça passar os cabos da placa por cima ou por trás das placas. Os cabos passados por cima das placas podem não permitir que a tampa do computador se feche devidamente ou provocar danos no equipamento.

10. Volte a colocar a tampa do computador (consulte [Voltar a colocar a tampa do computador](#)).

11. Ligue o computador e os dispositivos às tomadas eléctricas e, em seguida, ligue-os.

12. Para concluir a instalação, consulte [Configurar o computador após remover ou instalar uma placa PCI ou PCI Express](#).

Configurar o computador após remover ou instalar uma placa PCI ou PCI Express

 **NOTA:** Para obter informações sobre a localização dos conectores externos, consulte o Guia de configuração. Para obter informações sobre a instalação de controladores e software para a sua placa, consulte a documentação fornecida com a placa.

	Instalada	Removida
Placa de som	<ol style="list-style-type: none">1. Aceda à configuração do sistema (consulte Entrar na configuração do sistema).2. Aceda a Onboard Audio Controller (Controlador de áudio incorporado) e, em seguida, altere a definição para Disabled (Desactivado).3. Ligue os dispositivos de áudio externos aos conectores da placa de som.	<ol style="list-style-type: none">1. Aceda à configuração do sistema (consulte Entrar na configuração do sistema).2. Aceda a Onboard Audio Controller (Controlador de áudio incorporado) e, em seguida, altere a definição para Enabled (Activado).3. Ligue os dispositivos de áudio externos às entradas do painel posterior do computador.
Placa de rede	<ol style="list-style-type: none">1. Aceda à configuração do sistema (consulte Entrar na configuração do sistema).2. Aceda a Onboard LAN Controller (Controlador de LAN incorporado) e, em seguida, altere a definição para Disabled (Desactivado).3. Ligue o cabo de rede ao conector da placa de rede.	<ol style="list-style-type: none">1. Aceda à configuração do sistema (consulte Entrar na configuração do sistema).2. Aceda a Onboard LAN Controller (Controlador de LAN incorporado) e, em seguida, altere a definição para Enabled (Activado).3. Ligue o cabo de rede ao conector de rede integrado.

[Voltar para a página do índice](#)

[Voltar para a página do índice](#)

Bateria

Manual de Serviço do Dell™ Inspiron™ 560/570

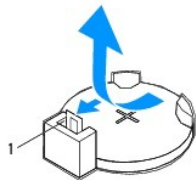
- [Remover a bateria](#)
- [Substituir a Bateria](#)

- ⚠ **ADVERTÊNCIA:** Antes de trabalhar no interior do computador, leia as informações de segurança fornecidas com o mesmo. Para obter informações adicionais sobre melhores práticas de segurança, consulte a página principal de Conformidade regulamentar em www.dell.com/regulatory_compliance.
- ⚠ **ADVERTÊNCIA:** Uma bateria nova pode explodir se for instalada incorrectamente. Utilize apenas baterias do tipo recomendado pelo fabricante ou equivalente. Elimine as baterias gastas de acordo com as instruções do fabricante.
- ⚠ **ADVERTÊNCIA:** Para evitar choques eléctricos, desligue sempre o computador da tomada eléctrica antes de remover a tampa.
- ⚠ **ADVERTÊNCIA:** Não utilize o equipamento com tampas (incluindo tampas do computador, molduras, suportes de preenchimento, encaixes do painel frontal, etc.) fora do sítio.
- ⚠ **CUIDADO:** Apenas um técnico qualificado e especializado deve efectuar reparações no seu computador. Os danos causados por assistência não autorizada pela Dell™ não são abrangidos pela garantia.

Remover a bateria

1. Anote todos os ecrãs da configuração do sistema (consulte [Configuração do sistema](#)) para que possa restaurar as definições correctas após instalar a nova bateria.
2. Siga os procedimentos em [Antes de começar](#).
3. Remova a tampa do computador (consulte [Retirar a tampa do computador](#)).
4. Localize o encaixe da bateria (consulte [Componentes da placa de sistema](#)).

- ⚠ **CUIDADO:** Se remover a bateria do encaixe com um objecto não contundente, tenha cuidado para não tocar na placa de sistema com o objecto. Certifique-se de que o objecto é introduzido entre a bateria e o encaixe antes de tentar remover a bateria. Caso contrário, pode danificar a placa de sistema ao removê-la do encaixe ou partir as pistas do circuito na placa de sistema.

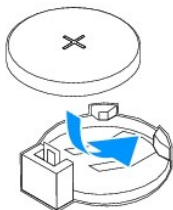


1 alavanca de desbloqueio da bateria

5. Pressione a alavanca de desbloqueio da bateria para remover a mesma.

Substituir a Bateria

1. Siga os procedimentos em [Antes de começar](#).
2. Introduza a nova bateria (CR2032) no encaixe com o lado "+" virado para cima e, em seguida, encaixe a bateria no devido lugar.



3. Volte a colocar a tampa do computador (consulte [Voltar a colocar a tampa do computador](#)).

4. Ligue o computador e os dispositivos às tomadas eléctricas e, em seguida, ligue-os.
5. Aceda à configuração do sistema (consulte [Entrar na configuração do sistema](#)) e restaure as definições que gravou em [passo 1](#).

[Voltar para a página do índice](#)

[Voltar para a página do índice](#)

Tampa do computador

Manual de Serviço do Dell™ Inspiron™ 560/570

- [Retirar a tampa do computador](#)
- [Voltar a colocar a tampa do computador](#)

⚠ ADVERTÊNCIA: Antes de trabalhar no interior do computador, leia as informações de segurança fornecidas com o mesmo. Para obter informações adicionais sobre melhores práticas de segurança, consulte a página principal de Conformidade regulamentar em www.dell.com/regulatory_compliance.

⚠ ADVERTÊNCIA: Para evitar choques eléctricos, desligue sempre o computador da tomada eléctrica antes de remover a tampa.

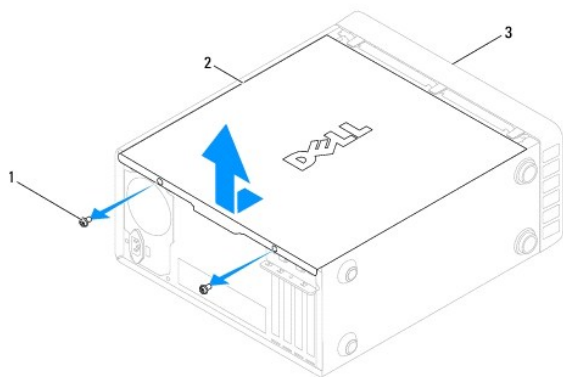
⚠ ADVERTÊNCIA: Não utilize o equipamento com nenhuma tampa removida (incluindo tampas do computador, molduras, suportes de preenchimento, encaixes do painel frontal, etc.).

⚠ CUIDADO: Apenas um técnico qualificado e especializado deve efectuar reparações no seu computador. Os danos causados por assistência não autorizada pela Dell™ não são abrangidos pela garantia.

⚠ CUIDADO: Certifique-se de que existe espaço suficiente para apoiar o sistema com a tampa removida - pelo menos 30 cm de espaço sobre uma mesa.

Retirar a tampa do computador

1. Siga os procedimentos em [Antes de começar](#).
2. Coloque o computador de lado, com a respectiva tampa voltada para cima.
3. Com uma chave de parafusos, retire os dois parafusos que prendem a tampa do computador à estrutura.
4. Solte a tampa do computador, levantando-a e removendo-a da parte frontal do computador.



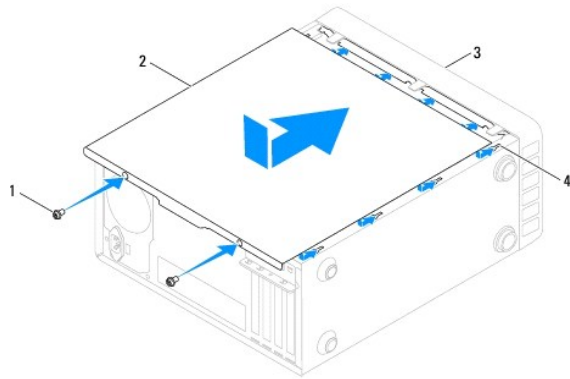
1	parafusos (2)	2	tampa do computador	3	parte frontal do computador
---	---------------	---	---------------------	---	-----------------------------

5. Coloque a tampa de parte num local seguro.

Voltar a colocar a tampa do computador

1. Siga os procedimentos em [Antes de começar](#).
2. Certifique-se de que todos os cabos estão ligados e enrole-os, afastando-os para os lados.
3. Certifique-se de que não deixa ferramentas ou peças extra no interior do computador.
4. Alinhe as patilhas na parte inferior da tampa do computador com os encaixes localizados ao longo da extremidade do computador.
5. Pressione a tampa do computador para baixo e faça-a deslizar em direcção à parte frontal do computador até ouvir um clique ou sentir que a tampa do computador se encontra correctamente instalada.
6. Certifique-se de que a tampa se encontra correctamente instalada.

7. Com uma chave de parafusos, volte a colocar os dois parafusos que prendem a tampa do computador à estrutura.



1	parafusos (2)	2	tampa do computador
3	parte frontal do computador	4	ranhura

8. Coloque o computador na posição vertical.

⚠ CUIDADO: Certifique-se de que as aberturas de ventilação do sistema não estão bloqueadas. O bloqueio destas aberturas poderá provocar problemas térmicos graves.

[Voltar para a página do índice](#)

[Voltar para a página do índice](#)

Processador

Manual de Serviço do Dell™ Inspiron™ 560/570

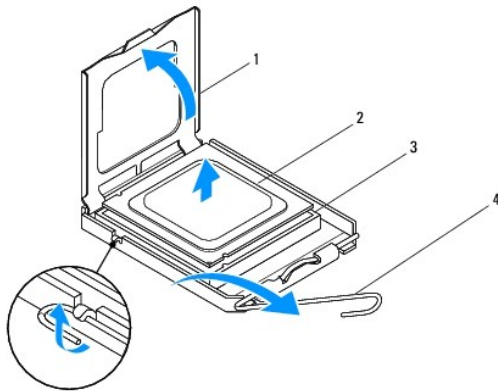
- [Retirar o processador](#)
- [Substituir o processador](#)

- ⚠ **ADVERTÊNCIA:** Antes de trabalhar no interior do computador, leia as informações de segurança fornecidas com o mesmo. Para obter informações adicionais sobre melhores práticas de segurança, consulte a página principal de Conformidade regulamentar em www.dell.com/regulatory_compliance.
- ⚠ **ADVERTÊNCIA:** Para evitar choques eléctricos, desligue sempre o computador da tomada eléctrica antes de remover a tampa.
- ⚠ **ADVERTÊNCIA:** Não utilize o equipamento com tampas (incluindo tampas do computador, molduras, suportes de preenchimento, encaixes do painel frontal, etc.) fora do sítio.
- ⚠ **CUIDADO:** Apenas um técnico qualificado e especializado deve efectuar reparações no seu computador. Os danos causados por assistência não autorizada pela Dell não estão cobertos pela garantia.
- ⚠ **CUIDADO:** Não execute os passos seguintes, excepto se estiver familiarizado com a remoção e substituição de hardware. A execução incorrecta destes passos pode danificar a placa de sistema. Para obter informações de assistência técnica, consulte o Guia de configuração.

Retirar o processador

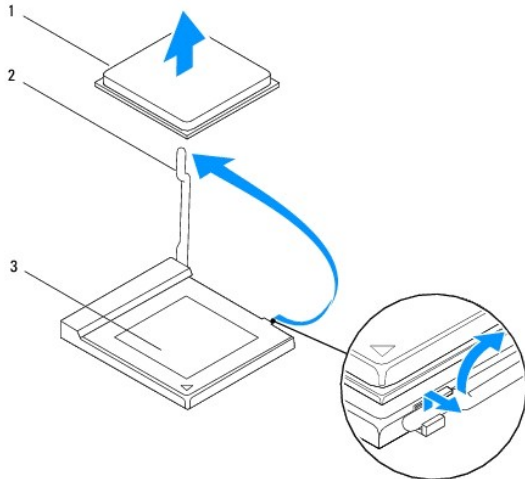
1. Siga os procedimentos em [Antes de começar](#).
2. Remova a tampa do computador (consulte [Retirar a tampa do computador](#)).
- ⚠ **CUIDADO:** Apesar da protecção plástica, o conjunto do dissipador de calor poderá aquecer bastante durante um funcionamento normal. Certifique-se de que o deixa arrefecer devidamente antes de tocar no mesmo.
3. Remova o conjunto da ventoinha e dissipador de calor do processador do computador (consulte [Remover o conjunto da ventoinha e dissipador de calor do processador](#)).
- 📌 **NOTA:** Excepto se for necessário um novo dissipador de calor para o novo processador, volte a utilizar o conjunto do dissipador de calor original quando substituir o processador.
4. Prima e empurre para baixo e para fora a alavanca de desbloqueio para a soltar da patilha que a segura.
5. Abra a tampa do processador, se aplicável.

Inspiron™ 560



1	tampa do processador	2	processador
3	encaixe	4	alavanca de desbloqueio

Inspiron 570



1	processador	2	alavanca de desbloqueio
3	encaixe		

⚠ **CUIDADO:** Ao remover o processador, não toque em nenhum dos pinos no interior do encaixe, nem deixe cair objectos sobre os pinos do encaixe.

6. Levante cuidadosamente o processador para o remover do encaixe.

Deixe a alavanca expandida na posição de desbloqueio para que o encaixe esteja pronto para o novo processador.

Substituir o processador

⚠ **CUIDADO:** Ligue-se à terra tocando numa superfície metálica não pintada na parte posterior do computador.

⚠ **CUIDADO:** Ao substituir o processador, não toque em nenhum dos pinos no interior do encaixe, nem deixe cair objectos sobre os pinos no encaixe.

1. Siga os procedimentos em [Antes de começar](#).

2. Desempacote o novo processador, tendo o cuidado de não tocar na parte inferior do mesmo.

⚠ **CUIDADO:** Deve posicionar o processador correctamente no encaixe, de forma a evitar danos permanentes no processador e no computador quando ligar este último.

3. Se a alavanca de desbloqueio no encaixe não estiver completamente expandida, coloque-a nessa posição.

4. Para o Inspiron 560, oriente os entalhes de alinhamento anterior e posterior do processador com os entalhes de alinhamento anterior e posterior da tomada.

5. Alinhe os cantos do pino 1 do processador e do encaixe.

⚠ **CUIDADO:** Para evitar danos, certifique-se de que o processador está devidamente alinhado com o encaixe e não utilize força excessiva quando instalar o processador.

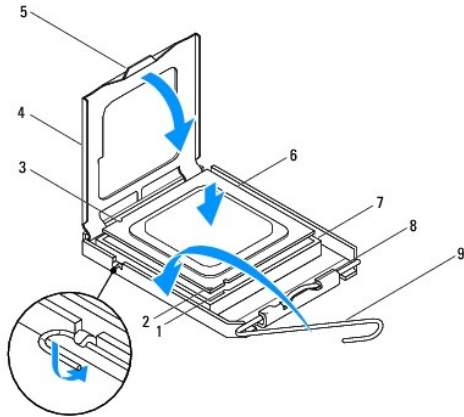
6. Encoste apenas o processador ao encaixe, certificando-se de que este está correctamente posicionado.

7. Quando o processador estiver devidamente instalado no encaixe, feche a respectiva tampa, se aplicável.

Certifique-se de que a patilha na tampa do processador está posicionada sob o fecho central da tampa no encaixe.

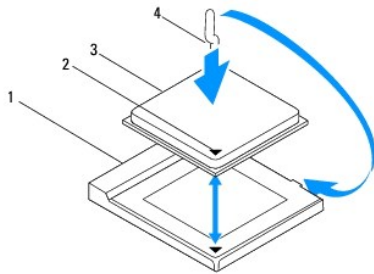
8. Rode a alavanca de desbloqueio do encaixe para trás em direcção ao encaixe e coloque-a no devido lugar para fixar o processador.

Inspiron 560



1	entalhe de alinhamento anterior	2	indicador do pino 1 do processador	3	entalhe de alinhamento posterior
4	tampa do processador	5	trinco da tampa central	6	processador
7	encaixe	8	patilha	9	alavanca de desbloqueio

Inspiron 570



1	encaixe	2	indicador do pino 1 do processador
3	processador	4	alavanca de desbloqueio

9. Limpe a massa térmica da parte inferior do dissipador de calor.

△ **CUIDADO:** Certifique-se de que aplica nova massa térmica. A nova massa térmica é essencial para assegurar uma ligação térmica adequada, que constitui um requisito para a obtenção de um óptimo funcionamento do processador.

10. Aplique a nova massa térmica na parte superior do processador.

11. Volte a colocar o conjunto da ventoinha e dissipador de calor do processador (consulte [Voltar a colocar o conjunto da ventoinha e dissipador de calor do processador](#)).

△ **CUIDADO:** Certifique-se de que o conjunto da ventoinha e dissipador de calor do processador estão correctamente instalados e fixos.

12. Volte a colocar a tampa do computador (consulte [Voltar a colocar a tampa do computador](#)).

13. Ligue o computador e os dispositivos às tomadas eléctricas e ligue-os.

[Voltar para a página do índice](#)

[Voltar para a página do índice](#)

Unidades

Manual de Serviço do Dell™ Inspiron™ 560/570

- [Unidade de disco rígido](#)
- [leitor de cartões multimédia](#)
- [Unidade óptica](#)

- ⚠ **ADVERTÊNCIA:** Antes de trabalhar no interior do computador, leia as informações de segurança fornecidas com o mesmo. Para obter informações adicionais sobre melhores práticas de segurança, consulte a página principal de Conformidade regulamentar em www.dell.com/regulatory_compliance.
- ⚠ **ADVERTÊNCIA:** Para evitar choques eléctricos, desligue sempre o computador da tomada eléctrica antes de remover a tampa.
- ⚠ **ADVERTÊNCIA:** Não utilize o equipamento com tampas (incluindo tampas do computador, molduras, suportes de preenchimento, encaixes do painel frontal, etc.) fora do sítio.
- ⚠ **CUIDADO:** Apenas um técnico qualificado e especializado deve efectuar reparações no seu computador. Os danos causados por assistência não autorizada pela Dell™ não são abrangidos pela garantia.

Unidade de disco rígido

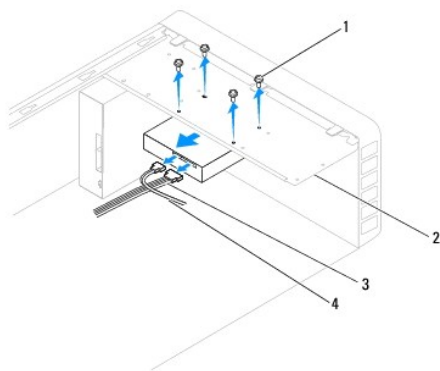
Retirar a unidade de disco rígido

- ⚠ **CUIDADO:** Se estiver a substituir uma unidade de disco rígido que contém dados importantes, crie uma cópia de segurança dos ficheiros antes de iniciar o procedimento.

1. Siga os procedimentos em [Antes de começar](#).
2. Remova a tampa do computador (consulte [Retirar a tampa do computador](#)).
3. Desligue os cabos de alimentação e de dados da unidade de disco rígido.
4. Remova os quatro parafusos que fixam a unidade de disco rígido ao painel de unidades.

- ⚠ **CUIDADO:** Certifique-se de que não arranha a placa de circuitos da unidade de disco rígido ao retirar ou ao colocar novamente a unidade de disco rígido.

5. Faça deslizar a unidade de disco rígido para fora em direcção à parte posterior do computador.



1	parafusos (4)	2	painel de unidades
3	cabo de alimentação	4	cabo de dados

6. Se a remoção da unidade de disco rígido alterar a configuração das unidades, certifique-se de que reflecte estas alterações na configuração do sistema (consulte [Configuração do sistema](#)).

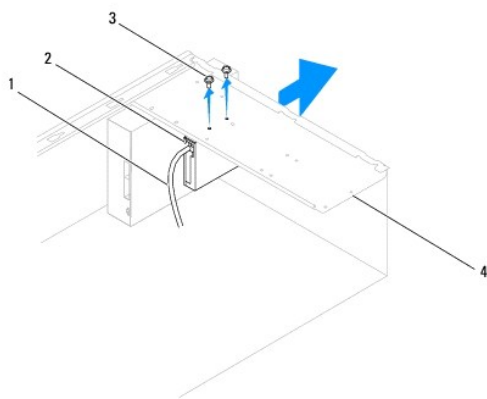
Substituir a unidade de disco rígido

1. Siga os procedimentos em [Antes de começar](#).
2. Consulte a documentação da unidade para confirmar se esta está configurada para o computador.
3. Faça deslizar a unidade de disco rígido para o compartimento de unidade de disco rígido.
4. Alinhe e substitua os quatro parafusos que fixam o disco rígido ao painel de unidades.
5. Ligue os cabos de alimentação e de dados da unidade de disco rígido.
6. Verifique todos os cabos para se certificar de que estão correctamente ligados e firmemente instalados.
7. Volte a colocar a tampa do computador (consulte [Voltar a colocar a tampa do computador](#)).
8. Ligue o computador e os dispositivos às tomadas eléctricas e, em seguida, ligue-os.
9. Consulte a documentação fornecida com a unidade para obter instruções sobre a instalação de software necessário ao funcionamento da unidade de disco rígido.
10. Verifique, na configuração do sistema, se a configuração das unidades se alterou (consulte [Entrar na configuração do sistema](#)).

leitor de cartões multimédia

Retirar o leitor de cartões multimédia

1. Siga os procedimentos em [Antes de começar](#).
2. Remova a tampa do computador (consulte [Retirar a tampa do computador](#)).
3. Remova a moldura frontal (consulte [Remover a moldura frontal](#)).
4. Desligue o cabo USB FlexBay do conector da placa de sistema (consulte [Componentes da placa de sistema](#)).
5. Retire os dois parafusos que fixam o leitor de cartões multimédia ao painel de unidades.
6. Faça deslizar o leitor de cartões multimédia para fora através da parte frontal do computador.

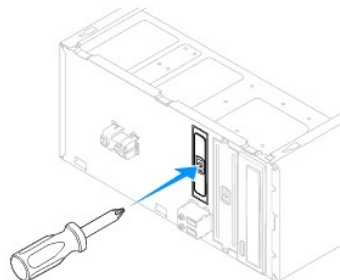



1	cabo USB FlexBay	2	leitor de cartões multimédia (não incluído em todos os computadores)
3	parafusos (2)	4	painel de unidades

Voltar a colocar o leitor de cartões multimédia

1. Siga os procedimentos em [Antes de começar](#).


2. Se estiver a instalar um novo leitor de cartões multimédia, remova a placa metálica de segurança de unidade de compartimento. Alinhe a ponta da chave de fendas Phillips com a ranhura na placa metálica de segurança de unidade de compartimento e rode a chave de fendas para fora, de modo a separar e remover a placa metálica.

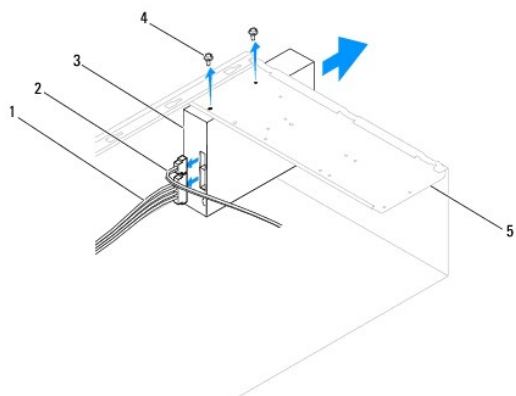


3. Faça deslizar com cuidado o leitor de cartões multimédia encaixando-o no local, na ranhura FlexBay.
 4. Alinhe os orifícios dos parafusos no leitor de cartões multimédia com os orifícios dos parafusos no painel de unidades.
 5. Volte a colocar os dois parafusos que fixam o leitor de cartões multimédia ao painel de unidades.
-  **NOTA:** Certifique-se de que o leitor de cartões multimédia está instalado antes de ligar o cabo USB FlexBay.
6. Ligue o cabo USB FlexBay do conector da placa de sistema (consulte [Componentes da placa de sistema](#)).
 7. Volte a colocar a moldura frontal (consulte [Voltar a colocar a moldura frontal](#)).
 8. Volte a colocar a tampa do computador (consulte [Voltar a colocar a tampa do computador](#)).
 9. Ligue o computador e os dispositivos às tomadas eléctricas e, em seguida, ligue-os.
-

Unidade óptica

Remover a unidade óptica

1. Siga os procedimentos em [Antes de começar](#).
 2. Remova a tampa do computador (consulte [Retirar a tampa do computador](#)).
 3. Remova a moldura frontal (consulte [Remover a moldura frontal](#)).
 4. Desligue o cabo de alimentação e o cabo de dados da parte posterior da unidade óptica.
-  **NOTA:** Se não estiver a substituir a unidade óptica neste momento, desligue a outra extremidade do cabo de dados da placa de sistema e coloque-o de parte. Pode utilizar o cabo de dados para instalar uma unidade óptica posteriormente.
5. Remova os dois parafusos que fixam a unidade óptica ao painel de unidades.
 6. Faça deslizar a unidade óptica para fora através da parte frontal do computador.



1	cabo de alimentação	2	cabo de dados	3	unidade óptica
4	parafusos (2)	5	painel de unidades		

7. Volte a colocar a moldura frontal (consulte [Voltar a colocar a moldura frontal](#)).
8. Volte a colocar a tampa do computador (consulte [Voltar a colocar a tampa do computador](#)).
9. Ligue o computador e os dispositivos às tomadas eléctricas e, em seguida, ligue-os.
10. Configure as unidades na configuração do sistema (consulte [Opções de configuração do sistema](#)).

Voltar a colocar a unidade óptica

1. Siga os procedimentos em [Antes de começar](#).
2. Faça deslizar com cuidado a unidade óptica para o interior do compartimento através do painel frontal do computador.
3. Alinhe os orifícios dos parafusos da unidade óptica com os orifícios dos parafusos do painel de unidades.
4. Volte a colocar os dois parafusos que fixam a unidade óptica ao painel de unidades.
5. Ligue os cabos de alimentação e de dados à unidade óptica.
6. Ligue o cabo de dados ao conector da placa de sistema, se estiver desligado, (consulte [Componentes da placa de sistema](#)).
7. Volte a colocar a moldura frontal (consulte [Voltar a colocar a moldura frontal](#)).
8. Volte a colocar a tampa do computador (consulte [Voltar a colocar a tampa do computador](#)).
9. Ligue o computador e os dispositivos às tomadas eléctricas e ligue os mesmos.

Consulte a documentação fornecida com a unidade para obter instruções sobre a instalação de software necessário ao funcionamento da unidade óptica.
10. Verifique, na configuração do sistema, se a configuração das unidades se alterou (consulte [Entrar na configuração do sistema](#)).

[Voltar para a página do índice](#)

[Voltar para a página do índice](#)

Ventoinhas

Manual de Serviço do Dell™ Inspiron™ 560/570

- [Remover o conjunto da ventoinha e dissipador de calor do processador](#)
- [Voltar a colocar o conjunto da ventoinha e dissipador de calor do processador](#)
- [Remover a ventoinha da estrutura](#)
- [Voltar a colocar a ventoinha da estrutura](#)

- ⚠ **ADVERTÊNCIA:** Antes de trabalhar no interior do computador, leia as informações de segurança fornecidas com o mesmo. Para obter informações adicionais sobre melhores práticas de segurança, consulte a página principal de Conformidade regulamentar em www.dell.com/regulatory_compliance.
- ⚠ **ADVERTÊNCIA:** Como forma de protecção contra a possibilidade de choques eléctricos, laceração devido às lâminas da ventoinha em movimento ou outros ferimentos inesperados, desligue sempre o computador da tomada eléctrica antes de remover a tampa.
- ⚠ **ADVERTÊNCIA:** Não utilize o equipamento com tampas (incluindo tampas do computador, molduras, suportes de preenchimento, encaixes do painel frontal, etc.) fora do sítio.
- ⚠ **CUIDADO:** Apenas um técnico qualificado e especializado deve efectuar reparações no seu computador. Os danos causados por assistência não autorizada pela Dell™ não são abrangidos pela garantia.

Remover o conjunto da ventoinha e dissipador de calor do processador

- ⚠ **CUIDADO:** A ventoinha do processador, juntamente com o dissipador de calor, constitui uma única unidade. Não tente remover a ventoinha separadamente.
- ⚠ **CUIDADO:** Não toque nas lâminas da ventoinha quando remover o conjunto da ventoinha e dissipador de calor do processador. Caso contrário, poderá danificar a ventoinha.

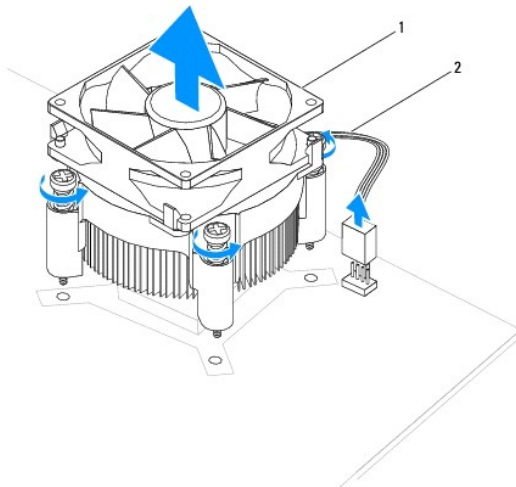
1. Siga os procedimentos em [Antes de começar](#).
2. Remova a tampa do computador (consulte [Retirar a tampa do computador](#)).
3. Desligue o cabo da ventoinha do processador do conector da placa de sistema (consulte [Componentes da placa de sistema](#)).
4. Afaste cuidadosamente quaisquer cabos que passem por cima do conjunto da ventoinha e dissipador de calor do processador.

- ⚠ **CUIDADO:** Apesar da protecção plástica, o conjunto da ventoinha e dissipador de calor do processador poderá aquecer bastante durante um funcionamento normal. Certifique-se de que o deixa arrefecer devidamente antes de tocar no mesmo.


5. Remova o conjunto da ventoinha e dissipador de calor do processador.

Inspiron™ 560

- a. Desaperte os quatro parafusos integrados que fixam o conjunto da ventoinha e dissipador de calor do processador e levante-o para cima, na vertical.

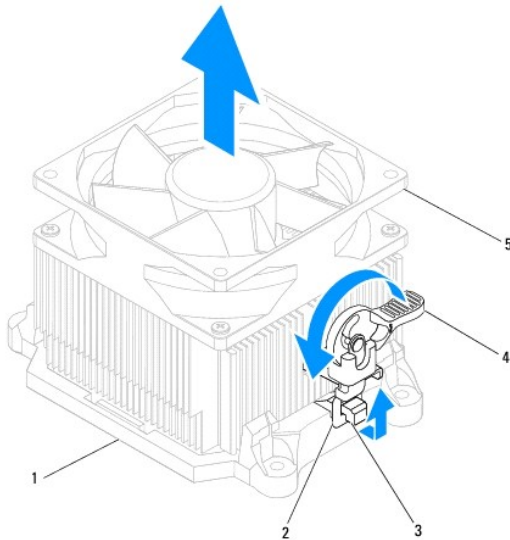


1	conjunto da ventoinha e dissipador de calor do processador	2	cabo da ventoinha do processador
---	--	---	----------------------------------


 **NOTA:** O conjunto da ventoinha e dissipador de calor do processador do seu computador poderá não corresponder exactamente ao apresentado na ilustração acima.

Inspiron 570


- Rode a alavanca do gancho 180 graus no sentido contrário ao dos ponteiros do relógio para soltar a pega do gancho da saliência do suporte.
- Rode cuidadosamente o conjunto da ventoinha e dissipador de calor do processador para cima e remova-o do computador. Coloque o conjunto da ventoinha e dissipador de calor do processador voltado ao contrário, com a massa térmica voltada para cima.




1 suporte	2 pega do gancho	3 saliência do suporte
4 alavanca do gancho	5 conjunto da ventoinha e dissipador de calor do processador	

 **NOTA:** O conjunto da ventoinha e dissipador de calor do processador do seu computador poderá não corresponder exactamente ao apresentado na ilustração acima.

Voltar a colocar o conjunto da ventoinha e dissipador de calor do processador

 **CUIDADO:** Ao reinstalar a ventoinha, certifique-se de que não aperta os fios que passam entre a placa de sistema e a ventoinha.


- Limpe a massa térmica da parte inferior do conjunto da ventoinha e dissipador de calor do processador.

 **CUIDADO:** Certifique-se de que aplica nova massa térmica. A nova massa térmica é essencial para assegurar uma ligação térmica adequada, que constitui um requisito para a obtenção de um óptimo funcionamento do processador.

- Aplique a nova massa térmica na parte superior do processador.
- Volte a colocar o conjunto da ventoinha e dissipador de calor do processador.

Inspiron 560

- Alinhe os parafusos integrados no conjunto da ventoinha e dissipador de calor do processador com as quatro saliências dos orifícios dos parafusos metálicos na placa de sistema.
- Aperte os quatro parafusos integrados que fixam o conjunto da ventoinha e dissipador de calor do processador na placa de sistema.

 **NOTA:** Certifique-se de que o conjunto da ventoinha e dissipador de calor do processador estão correctamente instalados e fixos.

Inspiron 570

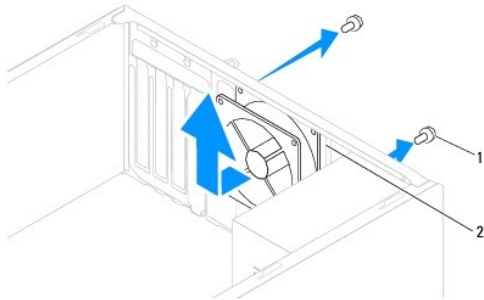
- Coloque o conjunto da ventoinha e dissipador de calor do processador novamente no suporte.
 - Certifique-se de que as duas pegas do gancho estão alinhadas com as duas saliências do suporte.
 - Coloque o conjunto da ventoinha e dissipador de calor do processador na respectiva posição e rode a alavanca de grampo 180 graus no sentido dos ponteiros do relógio para fixar o conjunto da ventoinha e dissipador de calor do processador.
- Ligue o cabo da ventoinha do processador ao conector da placa de sistema (consulte [Componentes da placa de sistema](#)).

5. Volte a colocar a tampa do computador (consulte [Voltar a colocar a tampa do computador](#)).
6. Ligue o computador e os dispositivos às tomadas eléctricas e ligue os mesmos.

Remover a ventoinha da estrutura

⚠ CUIDADO: Não toque nas lâminas da ventoinha ao retirá-la da estrutura. Caso contrário, poderá danificar a ventoinha.

1. Siga os procedimentos em [Antes de começar](#).
2. Remova a tampa do computador (consulte [Retirar a tampa do computador](#)).
3. Desligue o cabo da ventoinha da estrutura do conector da placa de sistema (consulte [Componentes da placa de sistema](#)).
4. Retire os dois parafusos que fixam a ventoinha à estrutura.
5. Faça deslizar a ventoinha da estrutura na direcção da parte frontal do computador e levante-a.



1	parafusos (2)	2	ventoinha da estrutura
---	---------------	---	------------------------

Voltar a colocar a ventoinha da estrutura

1. Siga os procedimentos em [Antes de começar](#).
2. Faça deslizar a ventoinha da estrutura para a respectiva posição na direcção da parte frontal do computador.
3. Volte a colocar os dois parafusos que fixam a ventoinha à estrutura.
4. Ligue o cabo da ventoinha da estrutura ao conector da placa de sistema (consulte [Componentes da placa de sistema](#)).
5. Volte a colocar a tampa do computador (consulte [Voltar a colocar a tampa do computador](#)).
6. Ligue o computador e os dispositivos às tomadas eléctricas e ligue-os.

[Voltar para a página do índice](#)

[Voltar para a página do índice](#)

Painel de E/S frontal

Manual de Serviço do Dell™ Inspiron™ 560/570

- [Remover o painel de E/S frontal](#)
- [Voltar a colocar o painel de E/S frontal](#)

⚠ ADVERTÊNCIA: Antes de trabalhar no interior do computador, leia as informações de segurança fornecidas com o mesmo. Para obter informações adicionais sobre melhores práticas de segurança, consulte a página principal de Conformidade regulamentar em www.dell.com/regulatory_compliance.

⚠ ADVERTÊNCIA: Para evitar choques eléctricos, desligue sempre o computador da tomada eléctrica antes de remover a tampa.

⚠ ADVERTÊNCIA: Não utilize o equipamento com tampas (incluindo tampas do computador, molduras, suportes de preenchimento, encaixes do painel frontal, etc.) fora do sítio.

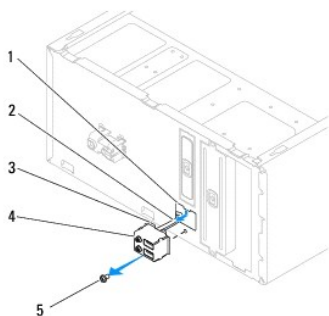
⚠ CUIDADO: Apenas um técnico qualificado e especializado deve efectuar reparações no seu computador. Os danos causados por assistência não autorizada pela Dell™ não são abrangidos pela garantia.

Remover o painel de E/S frontal

1. Siga os procedimentos em [Antes de começar](#).
2. Remova a tampa do computador (consulte [Retirar a tampa do computador](#)).
3. Remova a moldura frontal (consulte [Remover a moldura frontal](#)).

⚠ CUIDADO: Faça deslizar com cuidado o painel de E/S para fora, removendo-o do computador. A falta de atenção poderá resultar em danos nos conectores dos cabos e nos grampos de encaminhamento dos cabos.

4. Desligue todos os cabos ligados ao painel de E/S frontal dos conectores da placa de sistema. Anote o percurso de todos os cabos quando os remover, para que possa voltar a colocá-los quando instalar o novo painel de E/S frontal.
5. Remova o parafuso que fixa o painel de E/S à estrutura.
6. Faça deslizar com cuidado o painel de E/S frontal para baixo, retirando-o do respectivo encaixe de gancho.



1	encaixe de gancho do painel de E/S frontal	2	cabos	3	gancho do painel de E/S frontal
4	painel de E/S frontal	5	parafuso		

Voltar a colocar o painel de E/S frontal

⚠ CUIDADO: Tenha o cuidado de não danificar os conectores dos cabos e os grampos de encaminhamento dos cabos ao fazer deslizar o painel de E/S para o interior do encaixe de gancho do painel de E/S.

1. Siga os procedimentos em [Antes de começar](#).
2. Passe e ligue os cabos que desligou dos conectores da placa de sistema.
3. Alinhe e faça deslizar o gancho do painel de E/S frontal introduzindo-o no respectivo encaixe.

4. Volte a colocar o parafuso que fixa o painel de E/S frontal à estrutura.
 5. Volte a colocar a moldura frontal (consulte [Voltar a colocar a moldura frontal](#)).
 6. Volte a colocar a tampa do computador (consulte [Voltar a colocar a tampa do computador](#)).
 7. Ligue o computador e os dispositivos às tomadas eléctricas e ligue-os.
-

[Voltar para a página do índice](#)

[Voltar para a página do índice](#)

Módulo(s) de memória

Manual de Serviço do Dell™ Inspiron™ 560/570

- [Retirar o\(s\) módulo\(s\) de memória](#)
- [Voltar a colocar o\(s\) módulo\(s\) de memória](#)
- [Configuração de memória recomendada](#)
- [Definir uma configuração de memória de canal duplo](#)

⚠️ ADVERTÊNCIA: Antes de trabalhar no interior do computador, leia as informações de segurança fornecidas com o mesmo. Para obter informações adicionais sobre melhores práticas de segurança, consulte a página principal de Conformidade regulamentar em www.dell.com/regulatory_compliance.

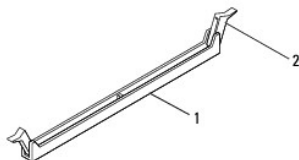
⚠️ ADVERTÊNCIA: Para evitar choques eléctricos, desligue sempre o computador da tomada eléctrica antes de remover a tampa.

⚠️ ADVERTÊNCIA: Não utilize o equipamento com tampas (incluindo tampas do computador, molduras, suportes de preenchimento, encaixes do painel frontal, etc.) fora do sítio.

⚠️ CUIDADO: Apenas um técnico qualificado e especializado deve efectuar reparações no seu computador. Os danos causados por assistência não autorizada pela Dell™ não são abrangidos pela garantia.

Retirar o(s) módulo(s) de memória

1. Siga os procedimentos em [Antes de começar](#).
2. Remova a tampa do computador (consulte [Retirar a tampa do computador](#)).
3. Localize o(s) módulo(s) de memória na placa de sistema (consulte [Componentes da placa de sistema](#)).
4. Pressione o grampo de retenção existente em ambas as extremidades do conector do módulo de memória.



1	conector do módulo de memória	2	grampo de retenção
---	-------------------------------	---	--------------------

5. Segure o módulo de memória e puxe-o para cima.

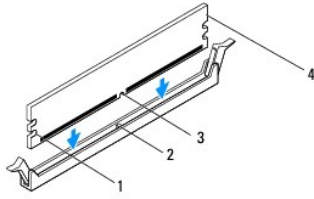
Se for difícil remover o módulo de memória, solte-o movendo-o cuidadosamente para trás e para a frente e desencaixe-o do conector.

Voltar a colocar o(s) módulo(s) de memória

1. Siga os procedimentos em [Antes de começar](#).
2. Pressione o grampo de retenção existente em ambas as extremidades do conector do módulo de memória.
3. Siga as directrizes de instalação (consulte [Configuração de memória recomendada](#)).

⚠️ CUIDADO: Não instale módulos de memória ECC.

4. Alinhe o entalhe na parte inferior do módulo de memória com a patilha no conector do módulo de memória.

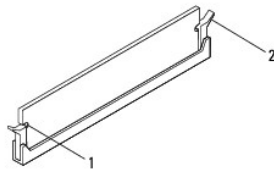


1	cortes (2)	2	patilha
3	entalhe	4	módulo de memória

⚠ CUIDADO: Para evitar danificar o módulo de memória, pressione-o para baixo a direito na direcção do conector, exercendo igual pressão em cada uma das extremidades do módulo de memória.

5. Introduza o módulo de memória no conector até o módulo encaixar no respectivo lugar.

Se o módulo de memória for correctamente introduzido, os grampos de retenção encaixarão nos cortes em cada um das extremidades do módulo de memória.



1	cortes (2)	2	grampo de retenção (colocado na respectiva posição)
---	------------	---	---

6. Volte a colocar a tampa do computador (consulte [Voltar a colocar a tampa do computador](#)).

7. Ligue o computador e os dispositivos às tomadas eléctricas e, em seguida, ligue-os.

Se for apresentada uma mensagem com a indicação de que o tamanho da memória foi alterado, prima <F1> para continuar.

8. Inicie sessão no seu computador.

9. Clique com o botão direito do rato no ícone **O meu computador** no ambiente de trabalho do Microsoft® Windows® e clique em **Propriedades**.

10. Clique no separador **Geral**.

11. Para verificar se a memória está correctamente instalada, verifique a quantidade de memória (RAM) apresentada na lista.

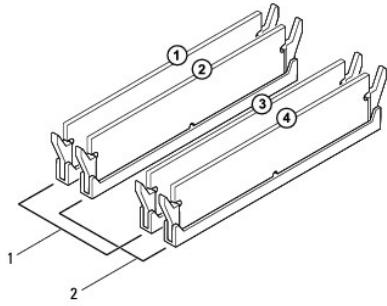
Configuração de memória recomendada

Ao instalar ou ao substituir memória, consulte a tabela abaixo. Para determinar a localização dos conectores de módulo de memória, consulte [Componentes da placa de sistema](#).

Modelo	Um módulo	Dois módulos	Três módulos	Quatro módulos
560	DIMM1	DIMM1 DIMM3	DIMM1 DIMM3 DIMM2	DIMM1 DIMM3 DIMM2 DIMM4
570	DIMM4	DIMM4 DIMM3	DIMM4 DIMM3 DIMM2	DIMM4 DIMM3 DIMM2 DIMM1

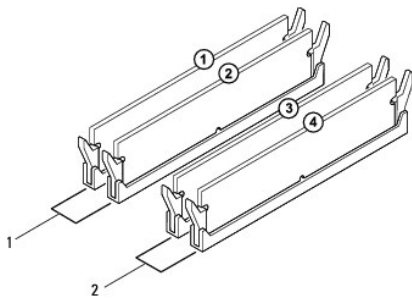
Definir uma configuração de memória de canal duplo

Inspiron 560



1	Par A: par compatível de módulos de memória nos conectores DIMM1 e DIMM3	2	Par B: par compatível de módulos de memória nos conectores DIMM2 e DIMM4
---	--	---	--

Inspiron 570



1	Par B: par compatível de módulos de memória nos conectores DIMM2 e DIMM1	2	Par A: par compatível de módulos de memória nos conectores DIMM4 e DIMM3
---	--	---	--

[Voltar para a página do índice](#)

[Voltar para a página do índice](#)

Fonte de alimentação

Manual de Serviço do Dell™ Inspiron™ 560/570

- [Remover a fonte de alimentação](#)
- [Voltar a colocar a fonte de alimentação](#)

⚠️ ADVERTÊNCIA: Antes de trabalhar no interior do computador, leia as informações de segurança fornecidas com o mesmo. Para obter informações adicionais sobre melhores práticas de segurança, consulte a página inicial de Conformidade regulamentar em www.dell.com, em www.dell.com/regulatory_compliance.

⚠️ ADVERTÊNCIA: Para evitar choques eléctricos, desligue sempre o computador da tomada eléctrica antes de remover a tampa.

⚠️ ADVERTÊNCIA: Não utilize o equipamento com nenhuma tampa removida (incluindo tampas do computador, molduras, suportes de preenchimento, encaixes do painel anterior, etc.).

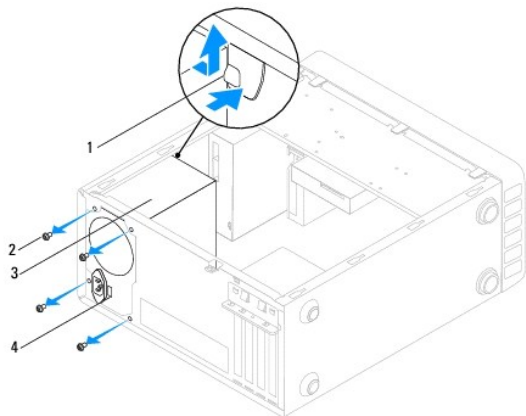
⚠️ CUIDADO: Apenas um técnico qualificado e especializado deve efectuar reparações no seu computador. Os danos causados por assistência não autorizada pela Dell™ não são abrangidos pela garantia.

Remover a fonte de alimentação

1. Siga os procedimentos em [Antes de começar](#).
2. Remova a tampa do computador (consulte [Retirar a tampa do computador](#)).
3. Desligue os cabos de alimentação CC da placa de sistema e das unidades.

Anote o percurso dos cabos de alimentação CC sob as patilhas da estrutura do computador quando os desligar da placa de sistema e das unidades. Tem de passar os cabos correctamente quando os voltar a colocar, de modo a evitar que estes fiquem apertados ou dobrados.

4. Remova todos os cabos do grampo de fixação do lado da fonte de alimentação.
5. Retire os quatro parafusos que fixam a fonte de alimentação à parte posterior da estrutura.
6. Pressionando a mola de retenção da fonte de alimentação, faça deslizar a fonte de alimentação para fora levantando-a para retirar.




1	mola de retenção da fonte de alimentação	2	parafusos (4)
3	fonte de alimentação	4	interruptor de selecção de tensão

Voltar a colocar a fonte de alimentação

1. Siga os procedimentos em [Antes de começar](#).
2. Pressione a mola de retenção da fonte de alimentação e faça deslizar a fonte de alimentação de substituição para o interior da estrutura.


⚠️ ADVERTÊNCIA: Se não voltar a colocar e apertar todos os parafusos, pode provocar choques eléctricos, uma vez que estes parafusos constituem uma parte fundamental da ligação à terra do sistema.

3. Volte a colocar os quatro parafusos que fixam a fonte de alimentação à parte posterior da estrutura.


 **NOTA:** Passe os cabos de alimentação CC sob as patilhas da estrutura. Os cabos devem ser correctamente encaminhados, de modo a evitar que fiquem danificados.

4. Ligue os cabos de alimentação CC à placa de sistema e às unidades.

5. Prenda todos os cabos no grampo de fixação na parte lateral da fonte de alimentação.

 **NOTA:** Volte a verificar todas as ligações dos cabos, para se certificar de que foram correctamente efectuadas.

6. Volte a colocar a tampa do computador (consulte [Voltar a colocar a tampa do computador](#)).

 **CUIDADO:** Para evitar danificar o computador, certifique-se de que o interruptor de selecção de tensão está definido para a tensão mais próxima da corrente CA disponível nas suas instalações.

7. Ligue o computador e os dispositivos às tomadas eléctricas e ligue os mesmos.

[Voltar para a página do índice](#)

[Voltar para a página do índice](#)

Configuração do sistema

Manual de Serviço do Dell™ Inspiron™ 560/570


- [Visão geral](#)
- [Entrar na configuração do sistema](#)
- [Apagar palavras-passe esquecidas](#)
- [Repor definições do CMOS](#)
- [Actualizar o BIOS](#)


Visão geral

Utilize a configuração do sistema para:

- 1 Alterar as informações de configuração do sistema depois de adicionar, alterar ou remover qualquer hardware no seu computador.
- 1 Definir ou alterar uma opção seleccionável pelo utilizador, tal como a palavra-passe do utilizador.
- 1 Ver a quantidade de memória actual ou definir o tipo de unidade de disco rígido instalada.


 **CUIDADO:** Apenas um técnico qualificado e especializado deve efectuar reparações no seu computador. Os danos causados por assistência não autorizada pela Dell™ não são abrangidos pela garantia.

 **CUIDADO:** Não altere as definições na configuração do sistema, excepto se for um utilizador de computadores com muita experiência. Certas alterações podem fazer com que o computador não funcione correctamente.

 **NOTA:** Antes de utilizar a Configuração do sistema, recomenda-se que anote as informações do ecrã de configuração do sistema para referência futura.

Entrar na configuração do sistema

1. Ligue (ou reinicie) o computador.
2. Quando o logótipo DELL for apresentado, prima imediatamente <F2>.

 **NOTA:** Pode ocorrer uma falha de teclado quando uma tecla do teclado é premida durante um longo período de tempo. Para evitar uma eventual falha de teclado, prima e solte <F2> em intervalos iguais até que seja apresentado o ecrã de configuração do sistema.

Se esperar demasiado tempo e o logótipo do sistema operativo for apresentado, continue a aguardar até visualizar o ambiente de trabalho do Microsoft® Windows®. Em seguida, encerre o computador e tente novamente.

Ecrãs de configuração do sistema


Options List (Lista de opções) — Este campo é apresentado na parte superior da janela de configuração do sistema. Os separadores de opção contêm funções que definem a configuração do computador, incluindo o hardware instalado, a preservação da energia da bateria e as funções de segurança.

Option Field (Campo de Opção) — Este campo contém informações sobre cada opção. Neste campo pode visualizar as suas definições actuais, bem como alterá-las. Utilize as teclas de seta para a direita e para a esquerda para realçar uma opção. Prima <Enter> para activar essa selecção.

Help Field (Campo de Ajuda) — Este campo fornece uma ajuda relacionada com o contexto baseada nas opções seleccionadas.

Key Functions (Funções das teclas) — Este campo é apresentado por baixo do Option Field (Campo de Opção) e inclui as teclas e as respectivas funções dentro do campo de configuração do sistema activo.

Opções de configuração do sistema

 **NOTA:** Dependendo do seu computador e dos dispositivos instalados, os itens incluídos na lista desta secção poderão não ser apresentados ou não ser apresentados exactamente como na lista.

Inspiron 560

Informações do sistema	
BIOS Info (Informações sobre o BIOS)	Apresenta a versão e a data do BIOS.
System (Sistema)	Apresenta o número do modelo do computador.
Etiqueta de serviço	Apresenta a etiqueta de serviço do computador.
Asset Tag (Etiqueta de inventário)	Apresenta a etiqueta de inventário do computador, se existir.

Processor Type (Tipo de processador)	Apresenta o tipo de processador.
Processor L1 Cache (Cache L1 do processador)	Apresenta a quantidade de cache de Nível 1 de processador.
Processor L2 Cache (Cache L2 do processador)	Apresenta a quantidade de cache de Nível 2 de processador.
Memory Installed (Memória instalada)	Indica a quantidade de memória instalada.
Memory Available (Memória disponível)	Indica a quantidade de memória disponível.
Memory Speed (Velocidade da memória)	Indica a frequência da memória instalada.
Memory Technology (Tecnologia de memória)	Indica o tipo da memória instalada.
Funções CMOS padrão	
Date (Data)	Apresenta a data actual no formato (mm:dd:aaaa).
Time (Hora)	Apresenta a hora actual no formato (hh:mm:ss).
SATA 0	Apresenta as unidades SATA ligadas ao conector SATA 0.
SATA 1	Apresenta as unidades SATA ligadas ao conector SATA 1.
SATA 2	Apresenta as unidades SATA ligadas ao conector SATA 2.
SATA 3	Apresenta as unidades SATA ligadas ao conector SATA 3.
Funções avançadas do BIOS	
CPU Feature (Função do CPU)	<ul style="list-style-type: none"> 1 Hyper-Threading — Enabled (Activado); Disabled (Desactivado) (Enabled por predefinição) 1 Intel SpeedStep® — Enabled (Activado); Disabled (Desactivado) (Enabled por predefinição) 1 Virtualization (Virtualização) — Enabled (Activado); Disabled (Desactivado) (Disabled por predefinição) 1 Limit CPUID Value (Valor limite de CPUID) — Enabled (Activado); Disabled (Desactivado) (Disabled por predefinição) 1 CPU XD Support (Suporte XD do CPU) — Enabled (Activado); Disabled (Desactivado) (Enabled por predefinição) 1 Multi Core Support (Suporte Multi Core) — Enabled (Activado); Disabled (Desactivado) (Enabled por predefinição)
USB Device Setting (Definição do dispositivo USB)	<ul style="list-style-type: none"> 1 USB Controller (Controlador USB) — Enabled (Activado); Disabled (Desactivado) (Enabled por predefinição) 1 USB Operation Mode (Modo de funcionamento USB) — HiSpeed (Alta velocidade); FullSpeed (Velocidade máxima) (HiSpeed por predefinição)
Funções avançadas do chipset	
Onboard Audio Controller (Controlador de áudio incorporado)	Enabled (Activado); Disabled (Desactivado) (Enabled (Activado) por predefinição)
SATA Mode (Modo SATA)	ATA; AHCI (AHCI por predefinição)
Onboard LAN Controller (Controlador da LAN incorporada)	Enabled (Activado); Disabled (Desactivado) (Enabled (Activado) por predefinição)
Onboard LAN Boot ROM (ROM de arranque da LAN incorporada)	Enabled (Activado); Disabled (Desactivado) (Disabled por predefinição)
Configuração dos dispositivos de arranque	
Boot Settings Configuration (Configuração das definições de arranque)	<ul style="list-style-type: none"> 1 Fast Boot (Arranque rápido) — Enabled (Activado); Disabled (Desactivado) (Enabled por predefinição) 1 Numlock Key (Tecla Numlock) — On (Ligado); Off (Desligado) (On por predefinição) 1 Keyboard Errors (Erros de teclado) — Report (Comunicar); Do Not Report (Não comunicar) (Report por predefinição)
Removable Boot Priority (Prioridade de arranque das unidades amovíveis)	Utilizado para definir a prioridade dos dispositivos amovíveis, como unidades de disquetes USB. Os itens visualizados são actualizados de forma dinâmica, de acordo com os dispositivos amovíveis ligados.
Hard Disk Boot Priority (Prioridade de arranque das unidades de disco rígido)	Utilizado para definir a prioridade de dispositivo das unidades de disco rígido. Os itens visualizados são actualizados de forma dinâmica, de acordo com as unidades de disco rígido detectadas.
CD/DVD Boot Priority (Prioridade de arranque de unidades de CD/DVD)	Utilizado para definir a prioridade de dispositivo das unidades de CD/DVD. Os itens apresentados são actualizados de forma dinâmica, de acordo com as unidades de CD/DVD detectadas.
Network Boot Priority (Prioridade de arranque de rede)	Utilizado para definir a prioridade dos dispositivos de rede. Os itens apresentados são actualizados de forma dinâmica, de acordo com as unidades de rede detectadas.
USB Boot Priority (Prioridade de arranque USB)	Utilizado para definir a prioridade de dispositivo das unidades USB. Os itens apresentados são actualizados de forma dinâmica, de acordo com as unidades USB detectadas.
1st Boot Device (Primeiro dispositivo de arranque)	Removable Dev. (Dispositivo amovível); Hard Drive (Disco rígido); CD/DVD; Network (Rede); USB; Disabled (Desactivado) (Hard Drive por predefinição)
2nd Boot Device (Segundo dispositivo de arranque)	Removable Dev. (Dispositivo amovível); Hard Drive (Unidade de disco rígido); CD/DVD; Network (Rede); USB; Disabled (Desactivado) (CD/DVD por predefinição)
3rd Boot Device (Terceiro dispositivo de arranque)	Removable Dev. (Dispositivo amovível); Hard Drive (Disco rígido); CD/DVD; Network (Rede); USB; Disabled (Desactivado) (CD/DVD por predefinição)
4th Boot Device (Quarto dispositivo de arranque)	Removable Dev. (Dispositivo amovível); Hard Drive (Disco rígido); CD/DVD; Network (Rede); USB; Disabled (Desactivado) (Removable Dev. por predefinição)

5th Boot Device (Cinco dispositivo de arranque)	Removable Dev. (Dispositivo amovível); Hard Drive (Unidade de disco rígido); CD/DVD; Network (Rede); USB; Disabled (Desactivado) (Network por predefinição)
Configuração da gestão de energia	
ACPI Suspend Type (Tipo de suspensão ACPI)	S1; S3 (S3 por predefinição)
Remote Wake Up (Activação remota)	Enabled (Activado); Disabled (Desactivado) (Enabled (Activado) por predefinição)
AC Recovery (Recuperação de CA)	Power Off (Desligado), Power On (Ligado) ou Last Power State (Último estado de energia) (Off por predefinição)
Auto Power On (Ligar automaticamente)	Enabled (Activado); Disabled (Desactivado) (Disabled por predefinição)
Auto Power On Date (Data para ligar automaticamente)	0
Auto Power On Time (Hora para ligar automaticamente)	0:00:00
Funções de segurança do BIOS	
Set Supervisor Password (Definir palavra-passe do supervisor)	Prima Enter para definir a palavra-passe do supervisor.
User Access Level (Nível de acesso do utilizador)	No Access (Sem acesso); View Only (Visualizar apenas); Limited (Limitado); Full Access (Total acesso) (View Only por predefinição)
Set User Password (Definir palavra-passe do utilizador)	Prima Enter para definir a palavra-passe do utilizador.
Password Check (Verificação da palavra-passe)	Setup (Configurar); Always (Sempre) (Setup (Configurar) por predefinição)

Inspiron 570

Informações do sistema	
System (Sistema)	Apresenta o número do modelo do computador.
BIOS Version (Versão do BIOS)	Apresenta o número de versão do BIOS e a informação da data.
Etiqueta de serviço	Apresenta a etiqueta de serviço do computador.
Asset Tag (Etiqueta de inventário)	Apresenta a etiqueta de inventário do computador, se existir.
Processor Type (Tipo de processador)	Apresenta o tipo de processador.
L2 Cache (Cache L2)	Apresenta a quantidade de cache de Nível 2 de processador.
Cache L3	Apresenta a quantidade de cache de Nível 3 de processador.
Installed Memory (Memória instalada)	Indica a quantidade de memória instalada.
Memory Speed (Velocidade da memória)	Indica a frequência da memória instalada.
Memory Technology (Tecnologia de memória)	Indica o tipo da memória instalada.
Principal	
System Time (Hora do sistema)	Apresenta a hora actual no formato (hh:mm:ss).
System Date (Data do sistema)	Apresenta a data actual no formato (mm:dd:aa).
SATA 0	Apresenta as unidades SATA ligadas ao conector SATA 0.
SATA 1	Apresenta as unidades SATA ligadas ao conector SATA 1.
SATA 2	Apresenta as unidades SATA ligadas ao conector SATA 2.
SATA 3	Apresenta as unidades SATA ligadas ao conector SATA 3.
Keyboard Errors (Erros do teclado)	Apresenta os erros do teclado quando definido como Report (Comunicar) A predefinição é Report (Comunicar).
Definições avançadas	
CPU Feature (Função do CPU)	<ul style="list-style-type: none"> 1 Secure Virtual Machine Mode (Modo de máquina virtual seguro) — Enabled (Activado) ou Disabled (Desactivado) (Enabled por predefinição) 1 Função AMD Cool 'N' Quiet — Enabled (Activada); Disabled (Desactivada) (Enabled por predefinição)
Integrated Graphics Configuration (Configuração de gráficos integrados)	<ul style="list-style-type: none"> 1 UMA Frame Buffer Size (Tamanho da memória intermédia da frame UMA) — Auto (Automático); 32 MB; 64 MB; 128 MB; 256 MB; 512 MB (Auto por predefinição)
Integrated Peripherals Configuration (Configuração de periféricos integrados)	<ul style="list-style-type: none"> 1 SATA Mode (Modo SATA) — ATA; AHCI (AHCI por predefinição) 1 Onboard Audio Controller (Controlador de áudio incorporado) — Enabled (Activado); Disabled (Desactivado) (Enabled por predefinição) 1 Onboard LAN Controller (Controlador de LAN incorporado) — Enabled (Activado); Disabled (Desactivado) (Enabled por predefinição) 1 Onboard LAN Boot ROM (ROM de arranque da LAN incorporado) — Enabled (Activado) ou Disabled (Desactivado) (Disabled por predefinição)

USB Device Setting (Definição do dispositivo USB)	<ul style="list-style-type: none"> 1 USB Controller (Controlador USB) — Enabled (Activado) ou Disabled (Desactivado) (“Enabled” por predefinição) 1 USB Operation Mode (Modo de funcionamento USB) — High Speed (Alta velocidade): Full Speed (Velocidade máxima) (High Speed por predefinição)
Numlock Key (Tecla Numlock)	On (Ligado); Off (Desligado) (On por predefinição)
Fast Boot (Arranque rápido)	Enabled (Activado); Disabled (Desactivado) (Enabled (Activado) por predefinição)
Alimentação	
ACPI Suspend Type (Tipo de suspensão ACPI)	S1(POS); S3(STR) (S3(STR) por predefinição)
AC Recovery (Recuperação de CA)	Off (Desligado); On (Ligado); Last (Último) (Off por predefinição)
Remote Wake Up (Activação remota)	Disabled (Desactivado); Enabled (Activado) (Enabled por predefinição)
Auto Power On (Ligar automaticamente)	Disabled (Desactivado); Enabled (Activado) (Disabled por predefinição)
Segurança	
Unlock Setup Status (Desbloquear estado de configuração)	Indica se a configuração do sistema está bloqueada ou desbloqueada.
Supervisor Password (Palavra-passe do supervisor)	Apresenta o estado da palavra-passe do supervisor.
User Password (Palavra-passe do utilizador)	Apresenta o estado da palavra-passe do utilizador.
Change Supervisor Password (Alterar palavra-passe do supervisor)	Permite alterar a palavra-passe do supervisor.
Arranque	
NOTA: Os itens apresentados são actualizados de forma dinâmica, de acordo com os dispositivos detectados.	
1st Boot Device (Primeiro dispositivo de arranque)	Hard Disk (Disco rígido); USB; CD/DVD; Removable (Amovível); Network (Rede); Disabled (Desactivado) (Hard Disk por predefinição)
2nd Boot Device (Segundo dispositivo de arranque)	Hard Disk (Disco rígido); USB; CD/DVD; Removable (Amovível); Network (Rede); Disabled (Desactivado) (USB por predefinição)
3rd Boot Device (Terceiro dispositivo de arranque)	Hard Disk (Disco rígido); USB; CD/DVD; Removable (Amovível); Network (Rede); Disabled (Desactivado) (CD/DVD por predefinição)
4th Boot Device (Quarto dispositivo de arranque)	Hard Disk (Disco rígido); USB; CD/DVD; Removable (Amovível); Network (Rede); Disabled (Desactivado) (Removable por predefinição)
5th Boot Device (Cinco dispositivo de arranque)	Hard Disk (Disco rígido); USB; CD/DVD; Removable (Amovível); Network (Rede); Disabled (Desactivado) (Network por predefinição)
Hard Disk Device (Dispositivo de disco rígido)	Especifica a prioridade de arranque das unidades de disco disponíveis.
USB Device	Especifica a prioridade de arranque das unidades USB disponíveis.
CD/DVD Device (Dispositivo CD/DVD)	Especifica a prioridade de arranque das unidades CD/DVD disponíveis.
Removable Device (Dispositivo removível)	Especifica a prioridade de arranque das unidades removíveis disponíveis.
Network Device (Dispositivo de rede)	Especifica a prioridade de arranque das unidades de rede disponíveis.
Exit (Sair)	
Faculta opções para Save Changes and Exit (Guardar alterações e sair) , Discard Changes and Exit (Rejeitar alterações e sair) e Load Default Setting (Carregar predefinição) .	

Alterar a seqüência de arranque para o arranque actual

Pode utilizar esta função para, por exemplo, indicar ao computador que arranque a partir da unidade de CD, de modo a que possa executar o Dell Diagnostics no suporte multimédia *Drivers and Utilities* (Controladores e utilitários), mas pretendendo que o computador arranque a partir da unidade de disco rígido quando os testes de diagnóstico forem concluídos. Pode também utilizar esta função para reiniciar o computador a partir de um dispositivo USB, tal como uma unidade de disquete, dispositivo de memória ou unidade de CD-RW.


1. Se o arranque estiver a ser efectuado a partir de um dispositivo USB, ligue o dispositivo a um conector USB.
2. Ligue (ou reinicie) o computador.
3. Quando for apresentada a indicação F2 = Setup (Configuração), F12 = Boot Options (Opções de arranque), prima <F12>.

Se esperar demasiado tempo e o logótipo do sistema operativo for apresentado, continue a aguardar até visualizar o ambiente de trabalho do Microsoft Windows. Em seguida, encerre o computador e tente novamente.

É apresentado o **Boot Device Menu (Menu dos dispositivos de arranque)**, enumerando todos os dispositivos de arranque disponíveis.


- Utilize as teclas de seta para cima e seta para baixo para seleccionar o dispositivo de arranque actual e prima <Enter>.

Por exemplo, se o arranque estiver a ser efectuado a partir de um dispositivo de armazenamento USB, realce **USB Flash Device (Dispositivo flash USB)** e prima <Enter>.

 **NOTA:** O arranque a partir de um dispositivo USB apenas poderá ser efectuado se se tratar de um dispositivo de arranque. Para garantir que o dispositivo é iniciável, consulte a documentação correspondente.


Alterar a seqüência de arranque para futuros arranques

- Aceda à configuração do sistema (consulte [Entrar na configuração do sistema](#)).
- Utilize as teclas de seta para realçar a opção de menu **Boot Device Configuration (Configuração do dispositivo de arranque)** e prima <Enter> para aceder ao menu.


 **NOTA:** Anote a sua seqüência de arranque actual, caso pretenda recuperá-la.

- Prima as teclas de seta para cima e para baixo para percorrer a lista de dispositivos.
- Prima mais (+) ou menos (-) para alterar a prioridade de arranque do dispositivo.

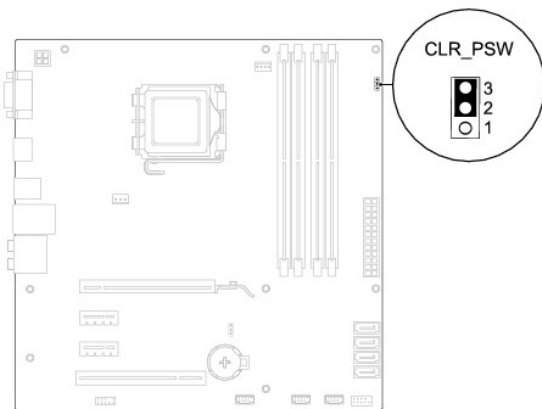
Apagar palavras-passe esquecidas

 **ADVERTÊNCIA:** Antes de trabalhar no interior do computador, leia as informações de segurança fornecidas com o mesmo. Para obter informações adicionais sobre melhores práticas de segurança, consulte a página principal de Conformidade regulamentar em www.dell.com/regulatory_compliance.

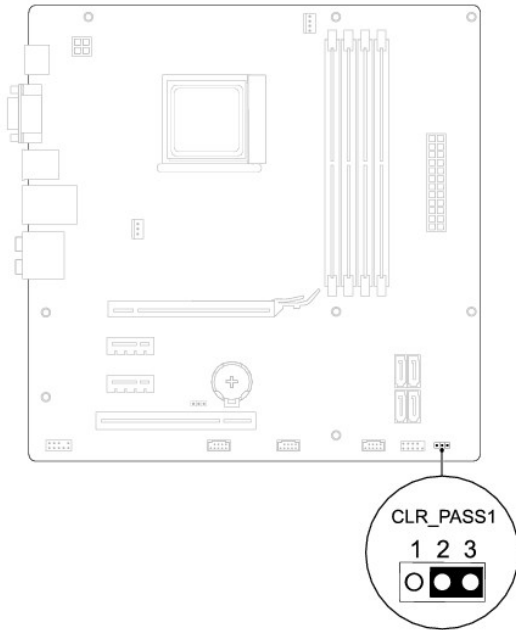
- Siga os procedimentos em [Antes de começar](#).
- Remova a tampa do computador (consulte [Retirar a tampa do computador](#)).
- Localize a ligação em ponte de reposição de palavra-passe de 3 pinos na placa de sistema (consulte [Componentes da placa de sistema](#)).

 **NOTA:** A localização do conector de palavra-passe pode divergir consoante o sistema.

Inspiron 560




Inspiron 570



4. Remova a ficha da ligação em ponte de 2 pinos dos pinos 2 e 3 e fixe-a nos pinos 1 e 2.
5. Ligue o computador, aguarde aproximadamente cinco segundos e, em seguida, desligue o computador. Se for necessário, prima sem soltar o botão de alimentação para desligar o computador.
6. Remova a ficha da ligação em ponte de 2 pinos dos pinos 1 e 2 e volte a colocá-la nos pinos 2 e 3 para activar a função de palavra-passe.
7. Volte a colocar a tampa do computador (consulte [Voltar a colocar a tampa do computador](#)).
8. Ligue os cabos do computador e os dispositivos a tomadas eléctricas e ligue a corrente.

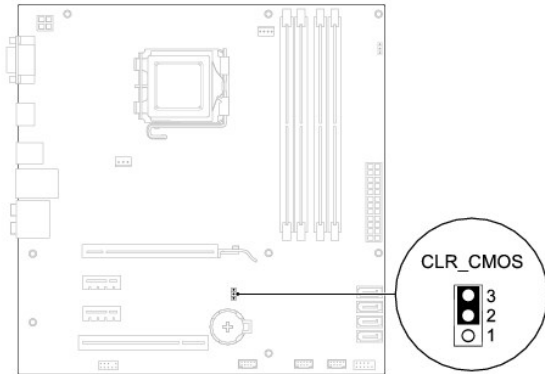
Repor definições do CMOS

1. Siga os procedimentos em [Antes de começar](#).

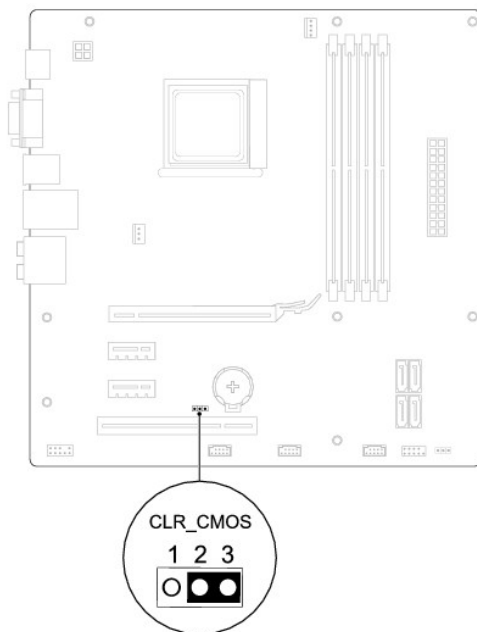
 **NOTA:** O computador deve ser desligado da tomada eléctrica para apagar a definição do CMOS.

2. Remova a tampa do computador (consulte [Retirar a tampa do computador](#)).
3. Reponha as definições do CMOS actuais:
 - a. Localize a ligação em ponte de reposição CMOS de 3 pinos na placa de sistema (consulte [Componentes da placa de sistema](#)).
 - b. Remova a ficha da ligação em ponte dos pinos 2 e 3 da ligação em ponte de reposição CMOS.
 - c. Coloque a ficha da ligação em ponte nos pinos 1 e 2 da ligação em ponte de reposição CMOS e aguarde durante, aproximadamente, cinco segundos.
 - d. Remova a ficha da ligação em ponte e volte a colocá-la nos pinos 2 e 3 da ligação em ponte de reposição CMOS.

Inspiron 560



Inspiron 570




4. Volte a colocar a tampa do computador (consulte [Voltar a colocar a tampa do computador](#)).
5. Ligue o computador e os dispositivos às tomadas eléctricas e ligue os mesmos.


Actualizar o BIOS

Poderá ser necessário actualizar o BIOS quando uma nova actualização for disponibilizada ou quando substituir a placa de sistema. Para actualizar o BIOS:

1. Ligue o computador.
2. Visite support.dell.com.
3. Clique em **Drivers & Downloads (Controladores e transferências)**.
4. Localize o ficheiro de actualização do BIOS do seu computador:

 **NOTA:** A Etiqueta de serviço do computador encontra-se na parte superior da estrutura em direcção à parte posterior.

- Se tiver a Etiqueta de serviço do seu computador:

- a. Clique em **Enter a Service Tag (Introduzir uma Etiqueta de serviço)**.
 - b. Introduza a Etiqueta de serviço do seu computador no campo **Enter a service tag: (Introduzir uma Etiqueta de serviço)**, clique em **Go (Ir)** e avance para [passo 5](#).
- Se não tiver a Etiqueta de serviço do seu computador:
- a. Clique em **Select Your Product Model (Seleccionar o modelo do produto)** na lista **Select Your Entry Method (Seleccionar o método de entrada)**.
 - b. Selecciono o tipo de produto na lista **Select Your Product Family (Seleccionar família de produtos)**.
 - c. Selecciono a gama de produtos na lista **Select Your Product Line (Seleccionar linha de produtos)**.
 - d. Selecciono o número do modelo do produto na lista **Select Your Product Model (Seleccionar modelo do produto)**.
-  **NOTA:** Se tiver seleccionado um modelo diferente e pretender recomeçar, clique em **Start Over (Recomeçar)** na parte superior direita do menu.
- e. Clique em **Confirm (Confirmar)**.
5. É apresentada uma lista de resultados no ecrã. Clique em **BIOS**.
6. Clique em **Download Now (Transferir agora)** para transferir o ficheiro mais recente do BIOS.
- A janela **File Download (Transferência de ficheiro)** é apresentada.
7. Clique em **Save (Guardar)** para guardar o ficheiro no ambiente de trabalho. O ficheiro será transferido para o ambiente de trabalho.
8. Clique em **Close (Fechar)** quando a janela **Download Complete (Transferência concluída)** for apresentada.
- O ícone do ficheiro é apresentado no ambiente de trabalho com o mesmo título do ficheiro de actualização do BIOS anteriormente transferido.
9. Clique duas vezes no ícone do ficheiro que está no ambiente de trabalho e siga as instruções apresentadas no ecrã.

[Voltar para a página do índice](#)

[Voltar para a página do índice](#)

Placa de sistema

Manual de Serviço do Dell™ Inspiron™ 560/570

- [Retirar a placa de sistema](#)
- [Voltar a colocar a placa de sistema](#)

⚠ ADVERTÊNCIA: Antes de trabalhar no interior do computador, leia as informações de segurança fornecidas com o mesmo. Para obter informações adicionais sobre melhores práticas de segurança, consulte a página principal de Conformidade regulamentar em www.dell.com/regulatory_compliance.

⚠ ADVERTÊNCIA: Para evitar choques eléctricos, desligue sempre o computador da tomada eléctrica antes de remover a tampa.

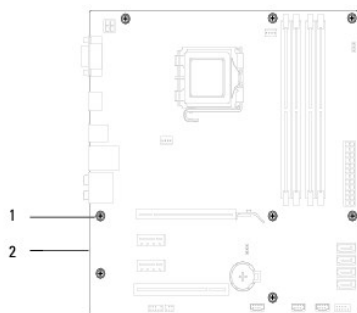
⚠ ADVERTÊNCIA: Não utilize o equipamento com tampas (incluindo tampas do computador, molduras, suportes de preenchimento, encaixes do painel frontal, etc.) fora do sitio.

⚠ CUIDADO: Apenas um técnico qualificado e especializado deve efectuar reparações no seu computador. Os danos causados por assistência não autorizada pela Dell™ não são abrangidos pela garantia.

Retirar a placa de sistema

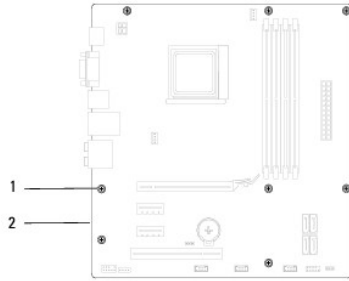
1. Siga os procedimentos em [Antes de começar](#).
2. Remova a tampa do computador (consulte [Retirar a tampa do computador](#)).
3. Remova todas as placas PCI e PCI Express da placa de sistema (consulte [Remover as placas PCI e PCI Express](#)).
4. Remova o conjunto da ventoinha e dissipador de calor do processador (consulte [Remover o conjunto da ventoinha e dissipador de calor do processador](#)).
5. Remova o processador (consulte [Retirar o processador](#)).
6. Remova os módulos de memória (consulte [Retirar o\(s\) módulo\(s\) de memória](#)) e anote os módulos de memória que são removidos de cada conector de módulo de memória, de modo a que estes possam ser instalados na mesma localização quando voltar a instalar a placa.
7. Desligue todos os cabos da placa de sistema. Anote o percurso de todos os cabos quando os remover, para que possa voltar a colocá-los correctamente quando instalar a nova placa de sistema.
8. Retire os oito parafusos que fixam a placa de sistema à estrutura.
9. Remova a placa de sistema levantando-a e afastando-a da estrutura.

Inspiron 560



1	parafusos (8)	2	placa de sistema
---	---------------	---	------------------

Inspiron 570



1 parafusos (8) 2 placa de sistema

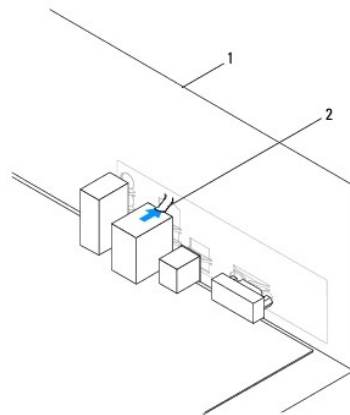
Voltar a colocar a placa de sistema

NOTA: Compare a placa de sistema que acabou de remover com a placa de sistema de substituição para se certificar de que são idênticas.

1. Siga os procedimentos em [Antes de começar](#).

CUIDADO: Certifique-se de que as molas de retenção da porta não ficam danificadas ao substituir a placa de sistema.

2. Alinhe cuidadosamente a placa de sistema na estrutura e faça-a deslizar na direcção da parte posterior do computador.



1 parte posterior do computador 2 mola de retenção da porta

3. Volte a colocar os oito parafusos que fixam a placa de sistema à estrutura.

4. Passe e ligue os cabos que desligou da placa de sistema.

CUIDADO: Certifique-se de que o conjunto da ventoinha e dissipador de calor do processador estão correctamente instalados e fixos.

5. Volte a colocar o processador (consulte [Substituir o processador](#)).

6. Volte a colocar o conjunto da ventoinha e dissipador de calor do processador (consulte [Voltar a colocar o conjunto da ventoinha e dissipador de calor do processador](#)).

7. Volte a colocar os módulos de memória (consulte [Voltar a colocar o\(s\) módulo\(s\) de memória](#)).

8. Volte a colocar todas as placas PCI e PCI Express na placa de sistema (consulte [Voltar a colocar as placas PCI e PCI Express](#)).

9. Volte a colocar a tampa do computador (consulte [Voltar a colocar a tampa do computador](#)).

10. Ligue o computador e os dispositivos às tomadas eléctricas e ligue os mesmos.

11. Atualize o BIOS do sistema, se necessário (consulte [Atualizar o BIOS](#)).

[Voltar para a página do índice](#)

[Voltar para a página do índice](#)

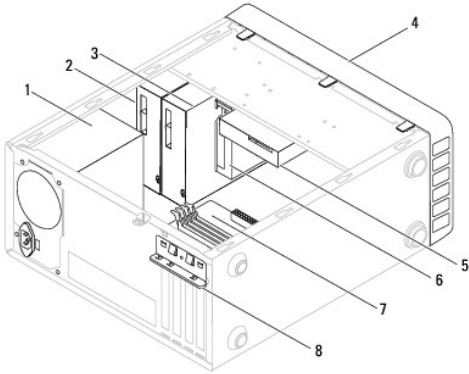
Visão geral técnica

Manual de Serviço do Dell™ Inspiron™ 560/570

- [Vista interna do computador](#)
- [Componentes da placa de sistema](#)

⚠ ADVERTÊNCIA: Antes de trabalhar no interior do computador, leia as informações de segurança fornecidas com o mesmo. Para obter informações adicionais sobre melhores práticas de segurança, consulte a página principal de Conformidade regulamentar em www.dell.com/regulatory_compliance.

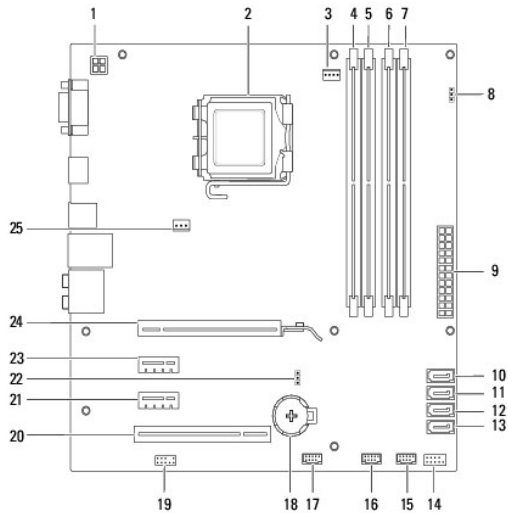
Vista interna do computador



1 fonte de alimentação	2 unidade óptica principal
3 unidade óptica secundária (opcional)	4 moldura frontal
5 disco rígido	6 Leitor de cartões multimídia (opcional)
7 placa de sistema	8 suporte de retenção da placa

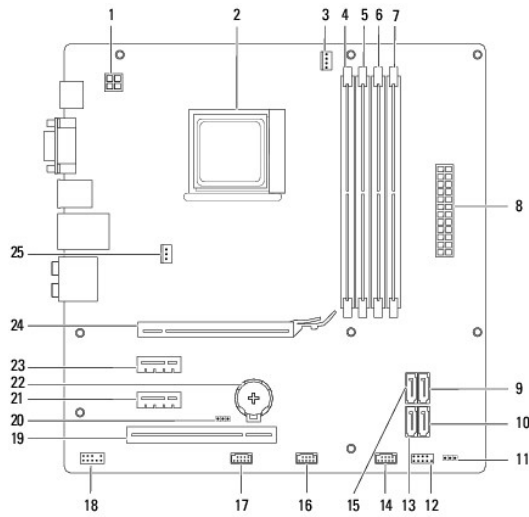
Componentes da placa de sistema

Inspiron 560



1	conector de alimentação 12 V (ATX12V1)	2	encaixe do processador
3	conector da ventoinha do processador (FAN_CPU)	4	conector do módulo de memória (DIMM1)
5	conector do módulo de memória (DIMM2)	6	conector do módulo de memória (DIMM3)
7	conector do módulo de memória (DIMM4)	8	ligação em ponte de reposição de palavra-passe (CLR_PSW)
9	conector de alimentação principal (ATX1_POWER1)	10	conector SATA (SATA_0)
11	conector SATA (SATA_1)	12	conector SATA (SATA_2)
13	conector SATA (SATA_3)	14	conector do painel frontal (FRONTPANEL)
15	conector USB do painel frontal (F_USB1)	16	conector USB do painel frontal (F_USB2)
17	conector USB do painel frontal (F_USB3)	18	encaixe da bateria (BATTERY)
19	conector áudio do painel frontal (FP_AUDIO)	20	encaixe de placa PCI (PCI_1)
21	encaixe de placa PCI-Express x1 (PCIEX1_2)	22	ligação em ponte de reposição CMOS (CLR_CMOS)
23	encaixe de placa PCI-Express x1 (PCIEX1_1)	24	encaixe de placa PCI-Express x16 (PCIEX16)
25	conector da ventoinha da estrutura (FAN_SYS)		

Inspiron 570



1	conector de alimentação 12 V (ATX_12V)	2	encaixe do processador
3	conector da ventoinha do processador (CPU_FAN)	4	conector do módulo de memória (DIMM1)
5	conector do módulo de memória (DIMM2)	6	conector do módulo de memória (DIMM3)
7	conector do módulo de memória (DIMM4)	8	conector de alimentação principal (ATX)
9	conector SATA (SATA3)	10	conector SATA (SATA2)
11	ligação em ponte de reposição (CLR_PASS1)	12	conector do painel frontal (LEDH1)
13	conector SATA (SATA1)	14	conector USB interno (IN_USB2)
15	conector SATA (SATA4)	16	conector USB interno (IN_USB1)
17	conector USB do painel frontal (F_USB1)	18	áudio do painel frontal (F_AUDIO)
19	encaixe de placa PCI (PCI1)	20	ligação em ponte de reposição CMOS (CLR_CMOS)
21	encaixe de placa PCI-Express x1	22	encaixe da bateria (BT1)

	(PCIE1X_1)		
23	encaixe de placa PCI-Express x1 (PCIE1X_2)	24	encaixe de placa PCI-Express x16 (PCIE16X)
25	conector da ventoinha da estrutura (SYS_FAN1)		

[Voltar para a página do índice](#)